

## SILLA-CAMILLA LEONARDO TR2 / TR3

La Silla-Camilla **LEONARDO** ofrece una solución en el traslado de pacientes en cualquier ámbito, gracias a su maniobrabilidad y estabilidad permite un movimiento rápido y eficaz y a su vez asegura la comodidad del paciente y la del asistente con un diseño atractivo.

### REGULACIÓN DE:

Elevación: Desde 650 mm hasta 900 mm.

Inclinación del respaldo (0° a 80°).

Inclinación del apoyapié (0° a 80°).

Longitud del apoyapié: 150 mm (+60 / -90).

Tren y anti-tren: +/- 15°.

Rodadura: 4 ruedas con freno centralizado y una direccional.

Barandillas: Tres posiciones (seguridad, escamoteada y tracción).

### ACCESORIOS:

Soporte para diferentes accesorios (gotero, mesa, etc).

Alojamiento bombona de oxígeno integrado.

### MEDIDAS:

#### Posición camilla:

Longitud: 1800 mm.

Ancho: 750 mm.

#### Posición silla:

Longitud: 1025 mm.

Ancho: 750 mm.

Altura: 1350-1500 mm.

Diámetro de giro: 1100 mm.

#### Otros datos técnicos:

Carga máxima: 175 kg.

Peso del equipo: 76 kg.

Ancho del tapizado: 550 mm.

Paso por puertas de: 650 mm.

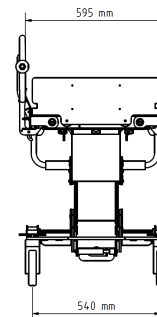


Barandilla abatible (Leonardo TR2)

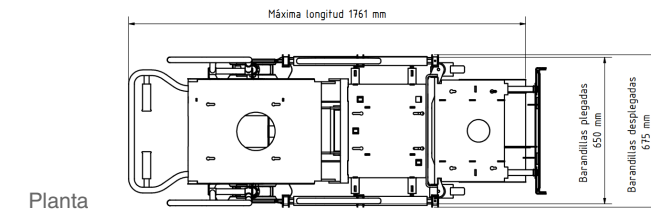


Barandilla de tracción (Leonardo TR3)

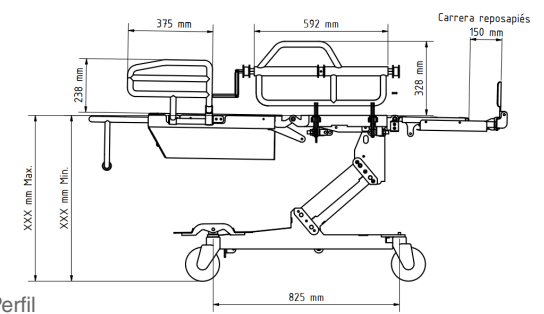
### VISTAS



Alzado



Planta



Perfil